

Teil II: Polar Ausrichtung der WAVE150i

2.1 Allgemeiner Prozess

1. Lösen Sie die beiden Arretierknöpfe der Höheneinstellung leicht.
2. Drehen Sie den Höhen-Einstellknopf, damit die Breitenskala den lokalen Breitengrad anzeigt.
3. Richten Sie die RA-Achse grob auf den Pol aus.
4. Verwenden Sie eine der folgenden Methoden in Abschnitt 2.2 oder 2.3, um die Polausrichtung vorzunehmen.
5. Verwenden Sie den Einstellknopf für die Höhe (oder Breite), um die Neigung der R.A.-Achse fein abzustimmen. Verwenden Sie die Azimut-Einstellknöpfe zur Feinabstimmung der horizontalen Richtung der RA-Achse zum Pol. Ziehen Sie die Arretierknöpfe für den Breitengrad und die Azimut-Einstellknöpfe am Ende der Polausrichtung fest.

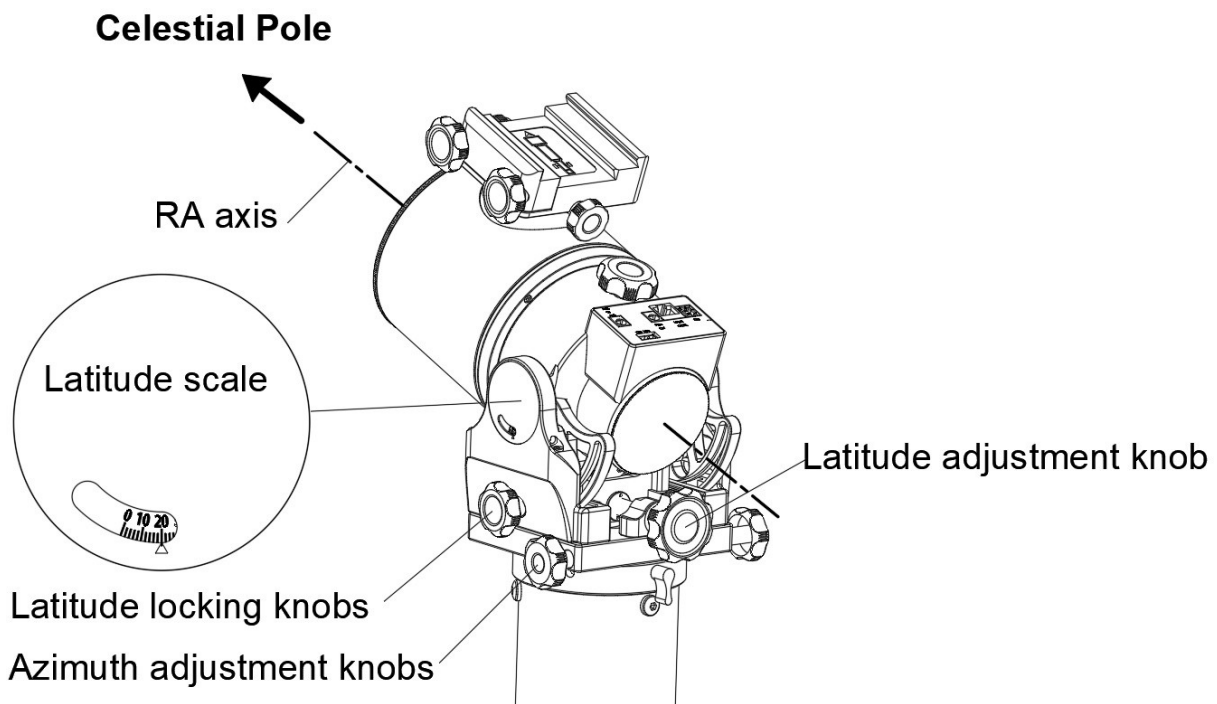


Abb.13

2.2 Polausrichtung anhand der Sternausrichtung

1. Führen Sie eine 2-Sterne-Ausrichtung mit der SynScan Pro App oder dem SynScan Handkontrollgerät durch.
2. Führen Sie den Prozess der polaren Ausrichtung durch.
3. Wiederholen Sie die oben genannten Schritte zwei- bis dreimal.

2.3 Polare Ausrichtung auf Basis von Bildgebung

Viele Anwendungen, wie z. B. SharpCap Pro und PHD2, ermöglichen eine hochpräzise, bildgestützte Polausrichtung. Einzelheiten hierzu finden Sie in der Bedienungsanleitung